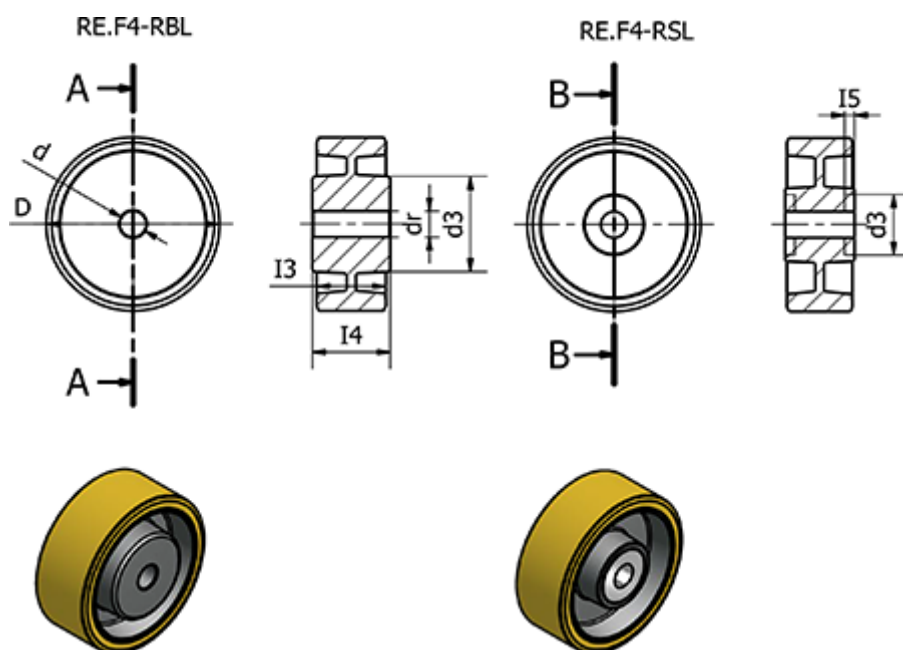


Varenummer: 2314451401
 Beskrivelse: E+G støbejerns hjul 451401
 RE.F4-100-RBL - Løst hjul

Mål



| | |
|-------------------------|----------|
| d | = 100 |
| d3 | = 55 |
| dr | = 30 |
| Dynamisk belastning (N) | = 3000 |
| I3 | = 40 |
| I4 | = 45 |
| I5 | = - |
| Kode | = 451401 |

| | |
|----------------------------|-----------------|
| Max Statisk belastning (N) | = 5000 |
| Rullemodstand (N) | = - |
| Type | = RE.F4-100-RBL |
| Vægt (g) | = 1500 |